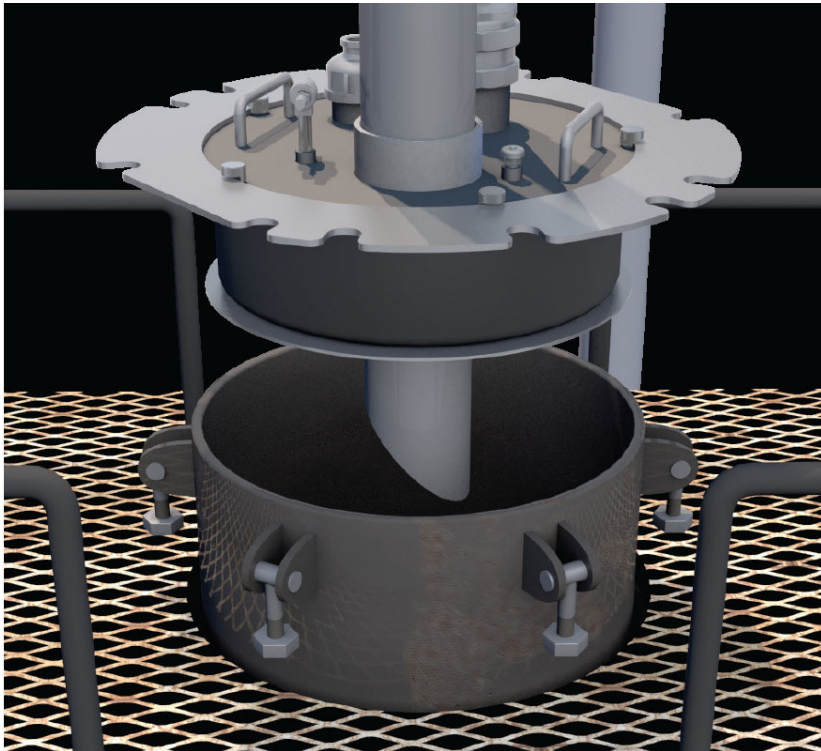


## Inflatable Hatch Seal

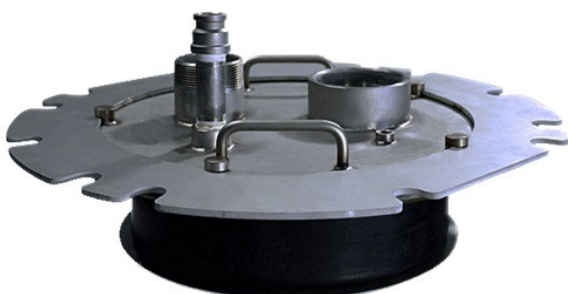


### Gevaren bij open verlading

Operators van toplaadarmen voor treinwagons en tankwagens worden voortdurend blootgesteld aan gevaarlijke stoffen. Dit is het gevolg van product splashes en ontsnappende dampen bij verlading door het mangat van de tanker. Dit veroorzaakt niet alleen een ernstig gezondheidsrisico voor operators. Ze zijn ook gevaarlijk voor het milieu en kunnen leiden tot hoge boetes

### De oplossing: Inflatable Hatch Seal

Er is nu een veiliger, snellere en schonere oplossing voor open verlading door een mangat: de Inflatable Hatch Seal. Dit geavanceerde afdichtingsysteem is uitgerust met een opblaasbare seal die het mangat volledig afsluit. Zo kunnen gevaarlijke dampen niet ontsnappen en worden veilig afgevoerd. De Inflatable Hatch Seal is veel effectiever dan een conus of afdichtingsplaat.



### eigenschappen

- rvs 316 of aluminium basisconstructie
- robuuste opblaasbare band
- ontluichtingsventiel
- roterende aansluiting
- vaste valpijp, lengte aan te passen op klantspecificatie
- aansluitingen voor overvulbeveiliging, dampretour en productaanvoer
- inclusief pneumatisch control box, benodigde luchtdruk slechts 1,5 bar
- geschikt voor mangaten tussen 485 en 530 mm

### voordelen

- sluit het mangat binnen seconden dampdicht af
- dampretourvoorziening beschermt mens en milieu
- voorkomt het binnendringen van vuil, vocht en andere objecten gedurende verlading
- het verzonken ontwerp voorkomt schade aan de seal tijdens positionering in het mangat
- aansluiting op mangat zonder gebruik handgereedschap
- geen neerwaartse kracht vereist
- blijft vrij van vuil, olie, water en sneeuw

De inhoud van deze datasheet is met de grootste zorg samengesteld. Engiflow is echter niet verantwoordelijk voor enige fout of onvolkomenheid. Technische modificaties voorbehouden.  
inflatable hatch seal - 1605ne

### Samenstelling

ontwerp houdt unit vrij van vuil, olie, water en sneeuw

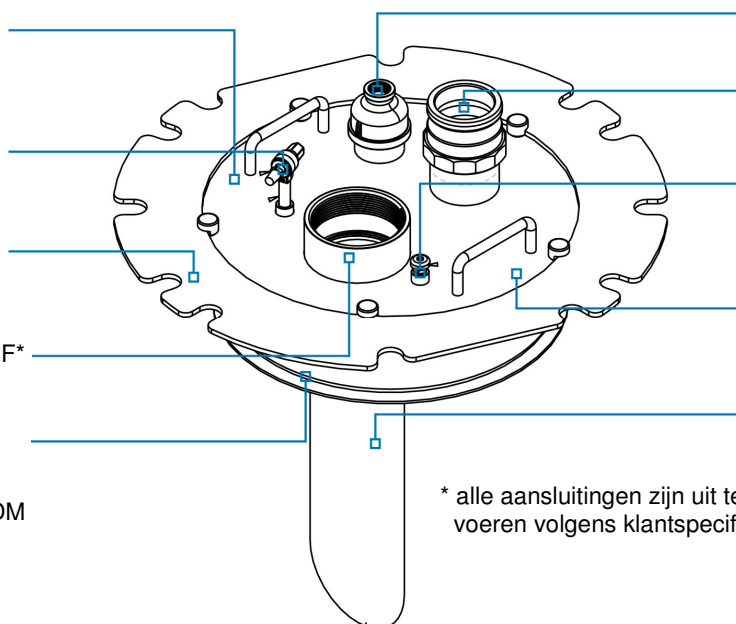
ontluchttingsventiel voor snel leeglopen seal

roterende aansluiting vereenvoudigt uitlijning

productaanvoer DN100 BSPF\*

robuuste seal geschikt voor continu en intensief gebruik

materiaal Epichloride of EPDM



aansluiting overvulbeveiliging DN50 BSPF\*

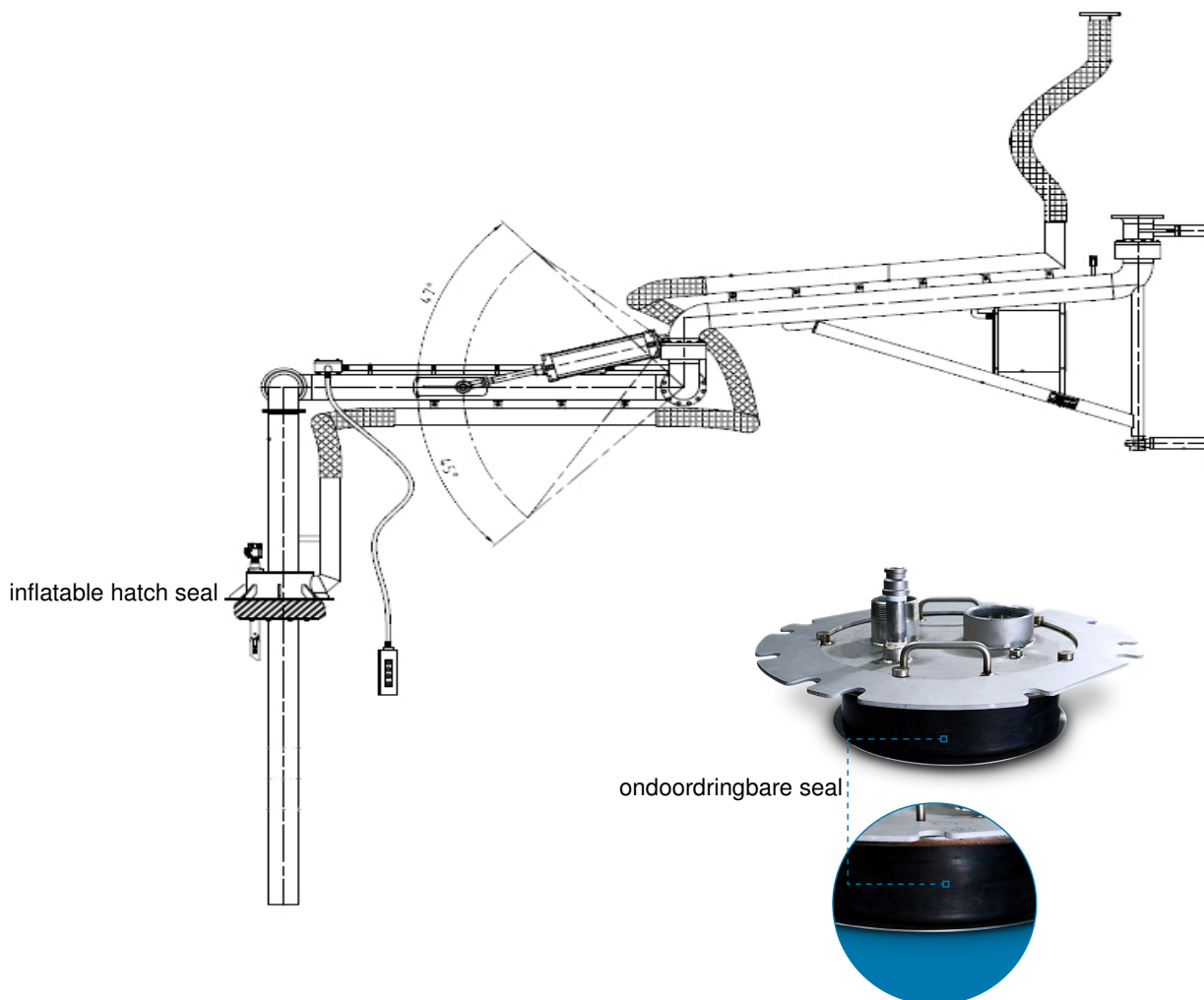
dampretouraansluiting DN80 BSPF\*

nauwkeurig overdrukventiel 0,17 bar

rvs 316 of aluminium basisconstructie

vaste valpijp, lengte aanpasbaar

\* alle aansluitingen zijn uit te voeren volgens klantspecificatie



inflatable hatch seal

ondooringbare seal